

LIVING SYSTEM

SUUNNITTELUOHJE

9.2.2010

ELS - ELKO LIVING SYSTEM	3
SOPIVASTI PAINIKKEITA.....	5
USEAMMAN KONTROLLERIN JÄRJESTELMÄ.....	7
KESKUSKOMONENTIT	9
LÄHTÖYKSIKÖT	9
TULOYKSIKÖT	10
KESKUSYKSIKÖT	11
KESKUKSEEN ASENNETTAVAT VALONSÄÄTIMET	12
LANGATTOMAT VALONSÄÄTIMET	14
LÄMMITYKSEN OHJAUS	16
MUUT OHJAUKSET	18
TURVATOIMINNOT	21
KESKUKSET	23
OHJELMOINTI	26
KÄYTTÖNOTTO TOIMINTOLOHKOJEN AVULLA.....	27
DOKUMENTOINTI.....	29

Yleistä

Tässä ohjeessa tutustutaan älykkääseen sähköohjausjärjestelmään ELKO Living System, josta oppaassa käytetään nimeä ELS.

Opas antaa yleiskuvan aiheesta. Se on tarkoitettu yhtä hyvin asentajalle kuin suunnittelijallekin, mutta myös sähköalan opiskelijalle tästä on varmasti paljon hyötyä. Tämän oppaan lisäksi jokaisesta ELS-komponentista on saatavissa asennusohje ja erilaisia tilanteita varten on olemassa muutamia esimerkkikytkentöjä. Lisäksi kannattaa tutustua myös mallisuunnitelmaan. Se on pienen omakotitalon koko sähkösuunnitelma ELS-tekniikalla varustettuna.

Vakiokeskukset

ELS-tekniikkaa on saatavana myös valmiina testattuina vakiokeskuksina, jotka soveltuvat erinomaisen hyvin pientaloihin. Keskusten mukana toimitetaan perustoiminnot kattava ohjelmisto, jonka ansiosta keskeiset ohjaukset toimivat ilman ohjelmointia. Asentaja voi lisätä vakiokeskukseen lisää tuotteita, kuten valonsäätimiä, ja ohjelmoida keskukseen lisää toimintoja.

ELS - ELKO Living System

ELS on sähköohjausjärjestelmä, jonka avulla on mahdollista toteuttaa nykyaikainen älykäs kiinteistö ja vastata näin asiakkaiden antamiin vaatimuksiin paremmista sähköistysratkaisuista. ELS “kytkee yhteen” talon toimintoja, tuo joustavuutta, lisää käytön helppoutta, lisää turvallisuutta, nostaa kiinteistön arvoa ja statusta sekä antaa lähes rajattomat muuntelumahdollisuudet aina käyttäjien tarpeiden muuttuessa.

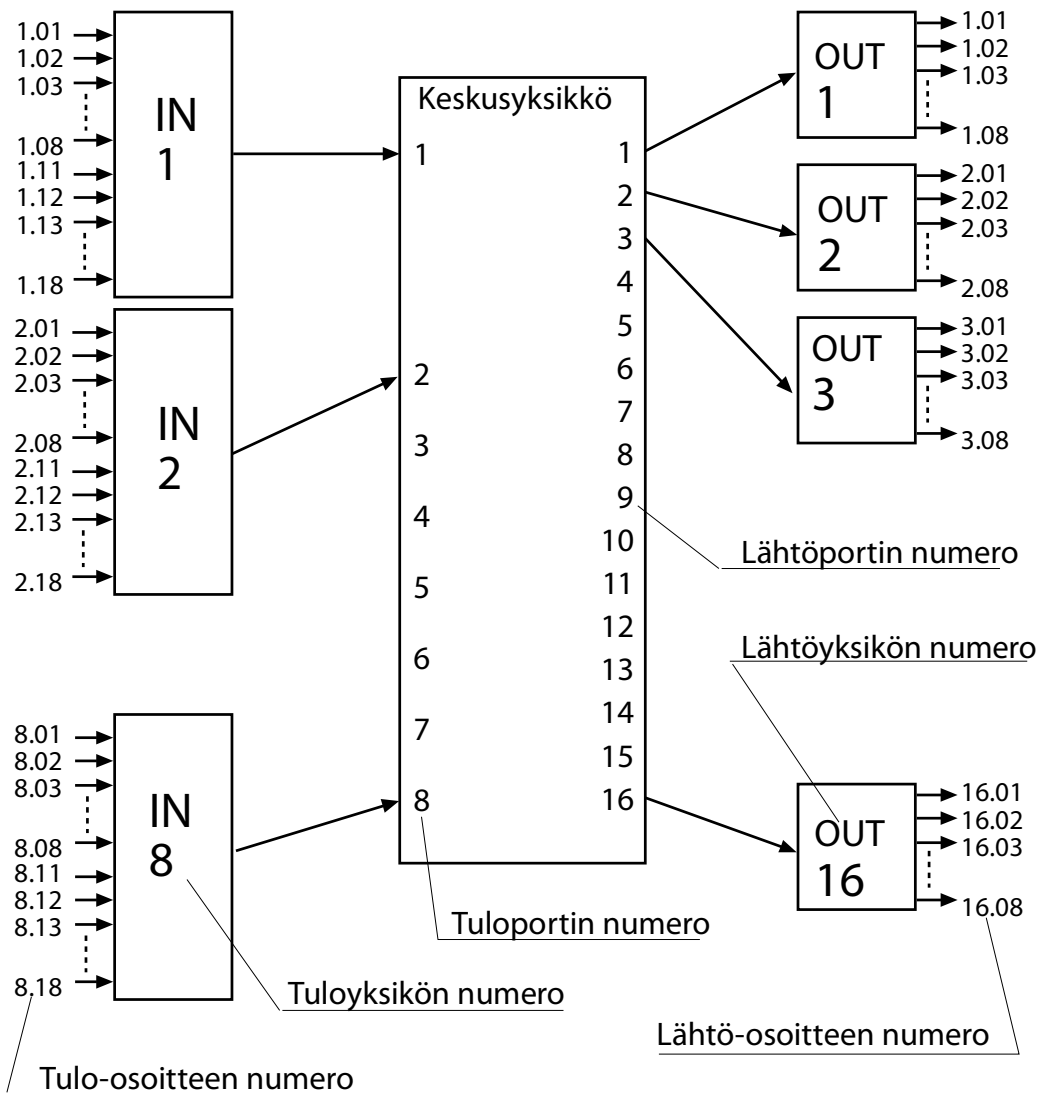
Järjestelmän sovelluksia ovat valaistuksen ohjaus, lämmityksen ohjaus, turvatoiminnot sekä mahdolliset muut sähkölaiteohjaukset. Valitut sovellukset kannattaa toteuttaa kokonaisvaltaisesti. Esimerkiksi valaistuksessa kaikki valopisteet otetaan järjestelmän piiriin, ulkovalot mukaanlukien.

ELS-järjestelmä on avoin ulospäin eli se voi ohjata on/off -toimintoja relekärkien avulla ja vastaavasti se ottaa vastaan on/off -ohjauksia. Ohjelmointia varten järjestelmässä on runsaasti yksinkertaisia perustoimintoja, joita yhdistelemällä voi tehdä hyvinkin monimutkaisia ohjausrakenteita. Ohjelmointi ei kuitenkaan vaadi minkään ohjelmointikielen osaamista eikä ohjelmalisenssien hankintaa.

Järjestelmän periaate

ELS-järjestelmä on periaatteeltaan keskukyksikön (kontrollerin) ympärille rakentuva tähtiverkko. Tulosignaaleja varten on olemassa erilaisia tuloyksiköitä. Vastaavasti lähtöjä varten on useita eri tyyppisiä lähtöyksiköitä. Tulo- ja lähtöyksiköt kytketään tähtimäisesti kontrolleriin tulo- ja lähtöportteihin.

Järjestelmän ohjauksiin voidaan liittää myös langattomia ELKO Wireless -tuotteita. Myös langattomat tuotteet noudattavat (loogista) tähtitopologiaa: langattomat tuotteet kommunikoivat suoraan keskukyksikön kanssa. ELS järjestelmässä voi vapaasti yhdistellä kiinteitä ja langattomia kojeita.



Tulo- ja lähtöosoitteet määräytyvät sen mukaan, mihin porttiin kyseinen yksikkö on kytketty. Tuloyksiköitä on sekä 24V:n että 230V:n sensoreita varten. Ensimmäisessä on aina 16 tulo-osoitetta. Osoitteiden muoto on p.nn , jossa p on portin numero ja nn on liittimen numero. Liitinnumerot menevät 01...18 muuten juoksevasti, mutta numerot 09 ja 10 puuttuvat välistä. 230 V tuloyksikössä on vain 8 tulo-osoitetta, mutta näitä yksiköitä voi kytkeä kaksi samaan porttiin ketjuttamalla. Tarkempi kytkentäohje on esitetty datalehdellä.

Lähtöjen osoitteet muodostuvat vastaavalla tavalla kuin tulo-osoitteetkin. Lähtöyksiköissä on aina 8 lähtöä. Lähtöportteja on kontrollerissa 16 kpl.

Langattomat tuotteet eivät ole sidoksissa fyysisiin tulo- tai lähtöosoitteisiin, vaan niille on oma osoitteenmuodostusmenettelynsä. Langattomat tuotteet linkitetään siinä vaiheessa kun järjestelmää otetaan käyttöön. Kun linkki muodostetaan, painetaan langattoman tuotteen ohjelmointipainiketta, jolloin se lähettää sarjanumeronsa keskusyksikölle.

Kuten yllä olevasta periaatekaaviosta voi havaita, on ELS-järjestelmän kapasiteetti 128 tulo-osoitetta ja saman verran lähtöosoitteita. Langattomien tuotteiden lukumäärän ylärajaa ei ole

määritetty, mutta langattoman tiedonsiirtoyhteyden kapasiteetti on rajallinen. Käytännössä 30-50 langatonta tuotetta on turvallisena pidettävä yläraja, jonka jälkeen viiveet alkavat haitata käyttöä.

Järjestelmän numerointi

Kaikissa dokumenteissa ja keskuksen merkinnöissä kannattaa käyttää järjestelmän omaa numerointia. Sen periaate näkyy edellä esitetyssä kaaviossa. Huomaa, että tulo-osoitteissa ei ole 9 ja 10 käytössä, vaan numerointi jatkuu 8:n jälkeen 11, 12, ... , 18.

Yksikön numero määräytyy sen mukaan, mihin porttiin se kytketään. Käytä tätä numeroa systemaattisesti kaikissa paikoissa. Myös keskuksen asennetuissa yksiköissä tulee olla tarra, joka kertoo yksikön järjestelmänumeron.

Riviliittimien käyttö

Paljon kiinteitä tuloja ja lähtöjä sisältävien järjestelmien asentamista helpottaa todella paljon, jos kaikki kenttäkaapelit kytketään keskuksessa riviliittimille ja kojeistovalmistaja kytkee johdot etukäteen riviliittimien ja yksiköiden välille. Painikkeiden ym sensorien kaapelit kytketään näin myös riviliittimille.

Riviliittimien käyttö osaltaan hieman nostaa keskuksen hintaa, mutta hintaero saadaan takaisin säästyneenä asennusaikana työmaalla.

Jos joku painike halutaan kytkeä toisen kanssa samaan tulo-osoitteeseen, on yhteenkytkentä viisainta tehdä riviliittimellä. Panikekojeita ei tule ketjuttaa kojeriasialta kojeriasialle vaan kaapelointi on tehtävä tähtimäisesti.

Ratkaisujen vakiointi

Suunnittelua voi helpottaa siten, että käyttää aina samantyyppisiä ratkaisuja eli vakioi omaa suunnitteluaan. Käytännössä tämä tarkoittaa ELS:n kohdalla sitä, että esimerkiksi omakotitaloja varten voi olla laadittuna muutama valmis järjestelmäkaavio, josta sitten voi lähteä muokaamaan aina tapauskohtaisia ratkaisuja.

Tutustu vakiokeskuksiin

Suurin osa pientaloista on kätevintä ja kustannustehokkainta toteuttaa ELS-vakiokeskuksilla, joiden soveltaminen perustuu edellä esitettyihin periaateisiin.

Sopivasti painikkeita

Yhden painikkeen ohjaus

Tavallisimmin käytetty ohjaustapa on ns. sysästyypinen ohjaus. Silloin yhdellä painikkeella kytketään valo päälle ja pois. Jos painikkeella ohjataan valonsäädintä, säädetään valon kirkkautta painamalla pitkään. Merkkivalo kertoo milloin valo on päällä.

Painikkeita varataan sopivasti tilan syttymisryhmien lukumäärän mukaan. Yleisesti saatavilla on 1-, 2- ja 4-osaisia painikkeita. Jos tilassa on esimerkiksi 3 syttymisryhmää, asennetaan ja kytketään sinne silloin 4-osainen painike. Kaikki kojeen painonapit kytketään järjestelmään vaikka neljännelle ei suunnitteluvaiheessa käyttötarvetta nähtäisikään.

Langaton painike voidaan ohjelmoida toimimaan sysästyypillisesti, jolloin yhdellä painikkeella ohjataan 4 lähtöä. Käyttöä voi vaikeuttaa se, että langattomassa painikkeessa ei ole mahdollista käyttää merkkivaloa.

Kahden painikkeen ohjaus

Kahden painikkeen ohjauksessa käytetään painonappeja pareittain. 4-osaiselle painikekojeelle kytketään 4 tuloa ja 2 lähtöä. Tällöin ylempi painike sytyttää ja alempi sammuttaa valon, ja merkkivalo kertoo mikä valo on päällä. Jos painikkeella ohjataan valonsäädintä, ylempi painike säättää kirkkaammalle ja alempi himmeämmälle pitkään painettaessa.

Tämä ohjaustapa on omiaan myös langattomille painikkeille. Merkkivalottomuudesta on vähemmän haitta, kun käyttäjällä on erilliset painikkeet sytyttämiseksi ja sammuttamiseksi. Toisaalta painikekojeita kuluu kaksinkertainen määrä sysäsohjaukseen verrattuna.

Jos käytetään ELKO vakiokeskuksia, on niiden asennusohjeissa ja keskuskaavioissa oletettu käytettävän 2-painikeohjausta. Siten perinteisiä ja langattomia painikkeita käytetään samalla tavoin. Keskusta voi soveltaa myös 1-painikeohjauksessa, mutta silloin pitää tehdä vastaava muutos asennusohjeeseen. 24 V tuloja jää käyttämättä, mutta niitä voi hyödyntää esimerkiksi liiketunnistimille, merkkivalottomille piha- tai kellaripainikkeille sekä muille vastaaville kojeille.

Ohjaustapa tulee päättää kohteen suunnitteluvaiheessa ja samaa ohjaustapaa tulee pyrkiä systemaattisesti noudattamaan koko rakennuksessa.

Liiketunnistimet valonohjaukseen

ELS-järjestelmään soveltuvia 24 V liiketunnistimia on saatavana sekä sisä- että ulkokäyttöön. Häytystoiminnoille tarvitaan omat, erilliset liiketunnistimensa. Liiketunnistimet kytketään 24 V tuloihin ja niiden viiveet ja muut niihin liittyvät ominaisuudet määritetään ohjelmallisesti.

Järjestelmään voi myös liittää muiden valmistajien 230 V liiketunnistimia. Silloin liiketunnistimen oma viive asetetaan minimiin.

Pienvarastoissa ja WC-tiloissa usein riittää, että valo ohjaa liiketunnistin ilman muita toimintoja. Silloin voidaan kytkeä valo suoraan liiketunnistimeen ilman että tilan valaistusta otetaan mukaan ELS-ohjaukseen.

Tilanneohjaukset

Tilassa, jossa on paljon valaistuksen syttymisryhmiä, on tilanteen mukainen valo-ohjaus helppokäyttöisin. Tällöin valaistus ohjataan painikkeella käyttötilanteen mukaan, esimerkiksi 'television katselu', 'siivous', tai 'keskitetty sammutus'.

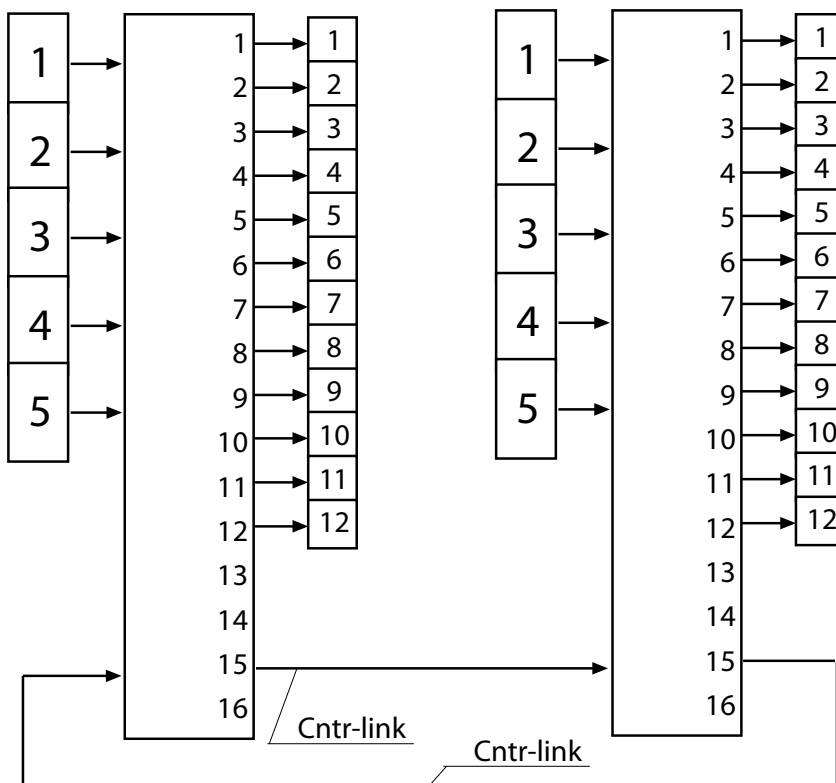
Jos tilannevalaistus on hyvin toteutettu, on käyttäjällä harvoin tarvetta säätää yksittäisiä syttymisryhmiä. Näin ollen runsaasti painikkeita vaativa ja käytettävyydeltään vaikea, perinteinen ohjaustapa voidaan korvata tilanepainikkeella. Yksittäisten syttymisryhmien ohjaus voidaan lisäksi toteuttaa langattomalla kauko-ohjaimella.

Tilanneohjaukset on helpohkoa ohjelmoida päälle/pois -tyyppisiin valolähtöihin sekä langattomiin valosäätimiin. Myös keskussäätimiin voidaan ohjelmoida tilanneohjauksia, kunhan niiden muistit on kytketty järjestelmän lähtöihin (kts jäljempänä).

Useamman kontrollerin järjestelmä

Jos kohtuullisella optimoinnilla ei onnistuta rajoittamaan tulojen tai lähtöjen määrää niin, että yksi keskusyksikkö riittäisi, niin silloin on siirryttävä kahden tai jopa useamman keskusyksikön järjestelmään. Tässä tapauksessa on syytä muistaa, että tällöin koko projekti muuttuu kaikilta osin selvästi vaativammaksi.

Jaa monikontrollerijärjestelmissä kokonaisuus selkeisiin osiin ja hoida kukin osa omalla keskusyksiköllä. Yleisperiaate on, että samaan tilaan kytketyt tulot ja lähdöt tulee kytkeä samaan keskusyksikköön. Jako saattaa olla mielekästä tehdä myös sovelluksen mukaan: yksi keskusyksikkö valaistuksen ohjaukselle, toinen muille toiminnoille.



Kontrollerit ketjutetaan yhteen niiden tulo- ja lähtöporteista, kuten yllä oleva kuva esittää. Pariton lähtöportti antaa ulos myös seuraavan parillisen portin ositteet, joten näin on mahdollista välittää yhdestä lähtöportista 16 on/off -tietoa yhteen tuloporttiin. Kaikki tuloportit ja kaikki parittomat lähtöportit ovat tässä mielessä samanarvoisia. Linkkejä voi periaatteessa olla myös useita samanaikaisesti, mutta käytännössä se syö varsinaisilta tulo- ja lähtöyksiköiltä osoitteita.

Kun kontrollerit on suunniteltu hoitamaan kumpikin omaa selkeää tehtäväänsä, ei yhteenkytkennän kautta silloin tarvitse välittää muuta kuin joitakin yksittäisiä yhteisiä ohjauksia, esim. kaikkien valojen sammutus koko talosta tai perusvalaistuksen sytyttäminen. 16 osoitetta riittää hyvin tähän tarkoitukseen.

Yhteenkytkennän lisäksi järjestelmien teholähteitten 0 V jännitteet yhdistetään. 24 V jännitteitä ei yhdistetä. Kumpikin keskusyksikkö tarvitsee oman teholähteensä.

Jos kontrollereita tarvitaan enemmän, niin ne voi ketjuttaa edellä kuvatulla tavalla. Viimeisestä kontrollerista kytketään Cntr-linkki takaisin ensimmäiseen. Useista kontrollereista voi muodostaa myös tähtiverkon, jossa yksi kontrolleri toimii keskipisteenä.

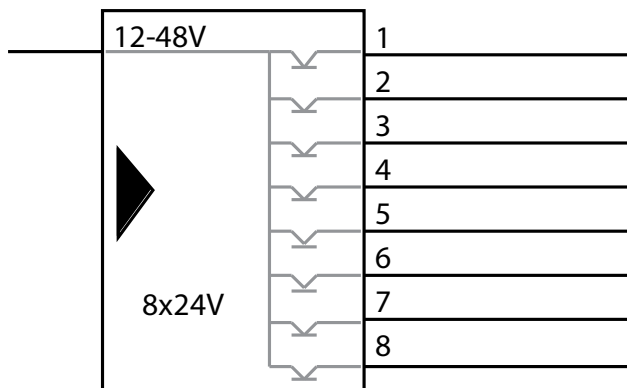
Keskuskomponentit

Lähtöyksiköt

ELS-järjestelmän lähtöyksiköitä on muutamaa eri tyyppiä. Niiden valinta tehdään tarvittavan jännitteen ja virran mukaan.

Lähtöyksikkö 8 x 24V 30 mA

Tämä lähtöyksikkö on merkkivaloja ja muita heikkovirtalaitteita varten. Tyypillisin käyttö on juuri merkkivaloina toimivat LED-valot painikkeissa. On erittäin suositeltavaa käyttää ELS-talossa merkkivaloilla varustettuja painikkeita, koska ne mahdollistavat selvän nähtävissä olevan viestin toiminnoista ja tuovat näin esiin älykkään sähköistyksen.

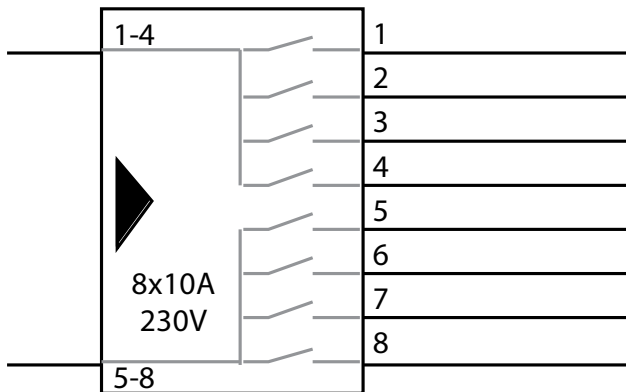


Vaikka taloon ei tulisikaan merkkivaloja tai niitä ei oteta käyttöön, on keskukseen hyvä varata hieman tilaa myöhemmin asennettavia 24V:n lähtöyksiköitä varten.

Toinen käyttö tälle lähtöyksikölle on keskukseen asennettavien valonsäätimien ohjaus. Tästä on esimerkki jäljempänä.

Lähtöyksikkö 8 x 230V 10A

Valaistuskuormat ohjataan näillä 230V:n lähtöyksiköillä. Jos kohteessa tarvitaan vain yksi tai kaksi 16A:n ohjattavaa 1-vaihe lähtöä, voi ne toteuttaa erillisillä välireleillä, joita 10A:n lähtöyksikkö ohjaa. Samoin voi toteuttaa muutaman 3-vaihekuorman ohjauksen.

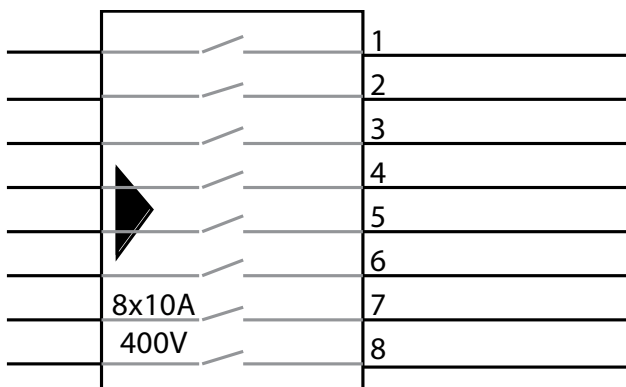


Yksikössä on kaksi toisistaan eristettyä releryhmää. Kummankin ryhmän virrankesto on 10 A. Kummallekin ryhmälle on mahdollista kytkeä jännite omalta vaiheelta. Myös heikkovirtaohjauksia on mahdollista hoitaa toisella ryhmällä käyttäen samanaikaisesti toista ryhmää vahvavirtaohjauksiin.

Lähtöyksikkö 8 x 400V 10A tai 16A

400 V lähtöyksiköt on tarkoitettu 3-vaihekuormien ohjaukseen. Ne soveltuvat myös yksittäisten eri vaiheilta otettavien 1-vaihekuormien ohjaukseen tai esim. tilanteeseen, jossa käytetään muuntajaa moottorin kierrosluvun säätöön. Potentiaalivapaiden kärkien avulla voi muuntajalta kytkeä eri jännitteitä moottorille ELS:n ohjaamana. Tällä yksiköllä on helppo myös ohjata muiden järjestelmien toimintoja, jos niille käy potentiaalivapaa relekärki.

16 A:n versiossa on lisäksi bistabiili ominaisuus eli sitä voi käyttää itsenäisenä sysäysreleenä. Tästä on erillisiä ohjeita datalehdissä ja mallikytkennoissä.



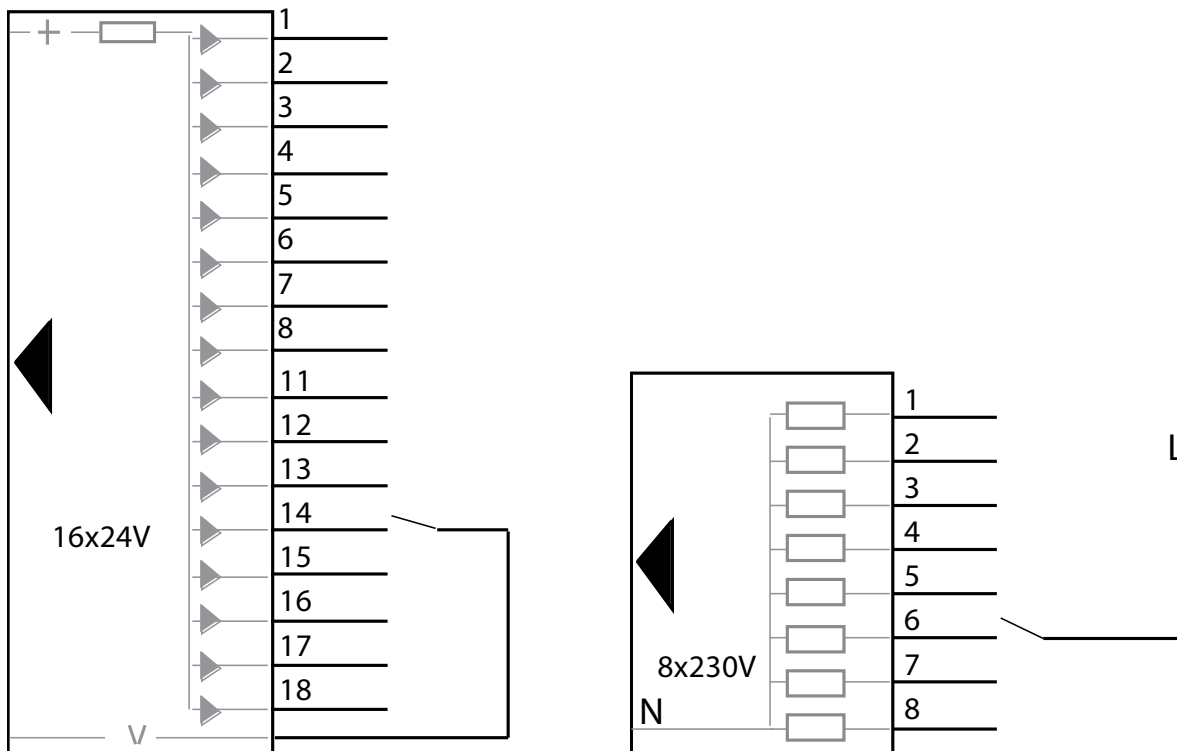
Tuloyksiköt

Tuloyksikkö 16 x 24 V 30 mA

Yleisin tuloyksikkö on 24V:n tyyppiä ja sen avulla kytketään kaikki heikkovirtapainikkeet tai muut heikkovirtasensorit järjestelmään. Ohjaavaksi komponentiksi kelpaa mikä tahansa potentiaalivapaa kosketin, joka kytkee toimiessaan tuloliittimen 0V -tasoon. Sensori tai panike voi olla jopa 100 m:n päässä tuloyksiköstä. Pitkillä etäisyyksillä on hyvä käyttää paksumpaa johdinta.

Tuloyksikkö 16 x 24 V 3 mA

Turvasensoreita varten on 24V/3 mA:n tyyppinen tuloyksikkö, joka kuluttaa vähemmän virtaa. Silloin kun järjestelmään sisällytetään turvaominaisuudet, asennetaan keskuskeskseen yksi tämän tyyppinen tuloyksikkö ja siihen kerätään kaikki turvasensorit sekä koodinäppäimistö. Lisäksi keskuskeskseen asennetaan akkuvarmennusyksikkö, jonka syöttämään akkuvarmennettuun 24 V jännitteeseen kytketään tämän tuloyksikön sekä keskusyksikön virransyötöt.



Tuloyksikkö 8x230 V

230 V:n tuloyksikköön kytketään esimerkiksi talon ulkopuolella olevat liikekytkimet ja vaikkapa LVI-hälytys, jos se on 230 V:n tasoa. Näitä tuloyksiköitä voi kytkeä kaksi kappaletta samaan tuloporttiin. Ohjeet löytyvät datalehdiltä tai asennusohjeesta.

230 V:n tuloyksikkö toimii toisin päin kuin 24V:n yksikkö eli tähän on tuotava 230 V:n jännite N-liitintä vastaan, ei siis kytketä tuloliitintä nollaan.

Keskusyksiköt

Keskusyksikkö LS visual

Tuotepakkaus sisältää keskusyksikön lisäksi USB-ohjelmointikaapelin, ethernet-tietoverkkokaapelin, antennin ja antennikaapelin johdottomia tuotteita varten sekä Visual-ohjelmointiohjelman CD-levyllä.

Antenni tulee sijoittaa rakennukseen johdottomien tuotteiden kuuluvuuden kannalta keskeisesti.

Keskusyksikön tulo- ja lähtöportit ovat sähköisesti yhteensopivia vanhojen IHC-tuotteiden kanssa, joten sitä voi uusien asennusten lisäksi käyttää vanhojen IHC-järjestelmien modernisointiin. Vanhoja IHC-ohjelmia ei voi siirtää vaan järjestelmät tulee ohjelmoida uudestaan.

Keskusyksikkö LS visual/viewer

Visual/viewer -keskusyksikkö sisältää ensin mainittua laajemman ohjelmiston. Viewer-keskusyksikön voi toteuttaa graafisia käyttöliittymiä järjestelmän etäkäyttön ja valvontaan.

Visualisointi on keskusyksiköiden ainoa eroavaisuus, sama ohjelmoitu ohjelma (projektitiedosto) on syötettävissä molempiin versioihin.

Teholähteet

Järjestelmään on saatavissa kaksi eri tehoista teholähdettä, 3 A ja 0,6 A. Näistä suurempi (3 A) tulee valita normaalitapauksessa. pienempi (0,6 A) soveltuu lähinnä käytettäväksi alajakokeskuksissa, joissa ei ole itsenäistä keskusyksikköä, sekä hyvin pienikokoisissa järjestelmissä.

Akkuvarmenninyksikkö

Akkuvarmenninyksikkö on välttämätön varuste keskukseen silloin, kun järjestelmään kytketään turvatoimintoja. Akkuvarmenninyksikkö tuottaa järjestelmään toisen 24 V sekä 12 V syötöt, jotka on varmennettu sähkökatkojen varalta.

Keskukseen asennettavat valonsäätimet

ELS-keskussäätimiä on saatavana kolmea eri tyyppiä. Kaikkien keskussäätimien ohjaustapa on samanlainen, joten samoja kytkentöjä ohjelmia voi käyttää. ELS-keskussäätimet soveltuvat erilliskäyttöön ilman ELS-järjestelmää silloin kun niitä ohjataan suoraan heikkovirtapainikkeilla. ELS-järjestelmässä säätimien ohjautulot kytketään järjestelmän 24 V lähtöihin.

300GLE/I DIN on nimellisteholtaan 300 VA:n valonsäädin, joka soveltuu resistiiviselle, kapasitiiviselle ja induktiiviselle kuormalle.

400GLE/I DIN on nimellisteholtaan 400 VA:n valonsäädin, joka soveltuu resistiiviselle, kapasitiiviselle ja induktiiviselle kuormalle. (Myynnissä 5/2010 alkaen).

1000GLI DIN on nimellisteholtaan 1000 VA:n valonsäädin, joka soveltuu resistiiviselle ja induktiiviselle kuormalle. (Myynnissä 5/2010 alkaen).

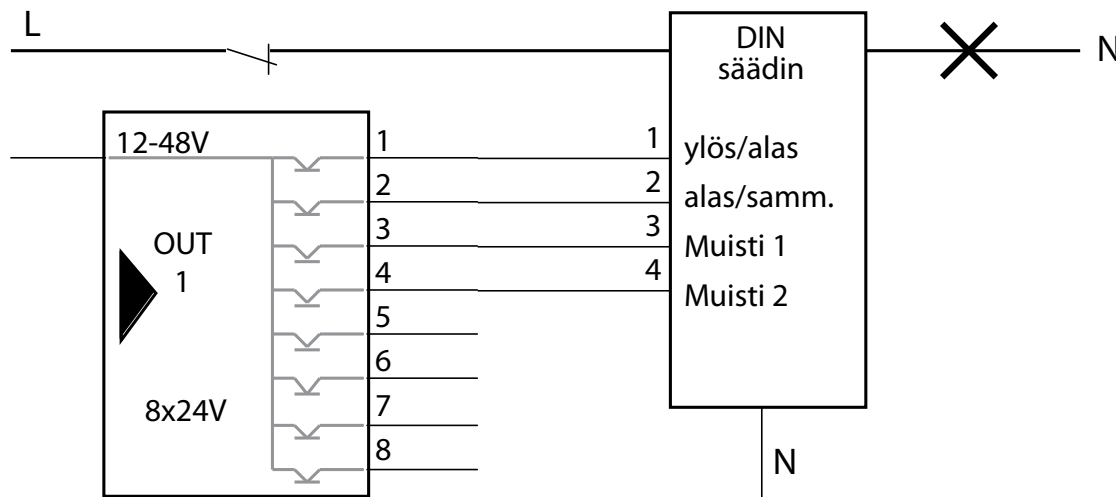
1-10LRE DIN antaa 1-10 V ohjausjännitteen. Sitä käytetään loiste- ja led-valaisimien valonsäätöön silloin kun niissä on tähän säätötapaan soveltuva liitäntälaite. (Myynnissä 8/2010 alkaen).

Säädin valitaan siten, että kuorman teho ei ylitä säätimen nimellistehoa. On viisasta jättää myös jonkin verran pelivaraa. Jos valaisinkuormana on 12V:n halogeenilamppujen muuntajia, saa

muuntajien yhteenlaskettu nimellisteho olla enintään valonsäätimen nimellistehon mukainen. Lamputeho tulee olla enintään 80% muuntajien nimellistehosta.

Keskussäätimen kytkentä

ELS-järjestelmässä kaikki valonsäätimet on tarkoitettu kytkettäväksi suoraan johdonsuojan perään eli ne eivät tarvitse eturelettä. Tyypillisesti säätimiä ohjataan alla ollevan kaavion mukaisesti 24V lähtöyksiköllä.



Tasomuistit kytketään tarpeen mukaan.

Toimintamoodin valinta

Keskussäätimessä on kaksi ohjaustuloa, jotka on numeroitu 1 ja 2. Keskussäädin voi toimia vaihtoehtoisesti joko 1-painikeohjauksessa tai 2-painikeohjauksessa. 1-painikeohjaus on oletuksena.

1-painikeohjauksessa ohjaustuloon numero 1 tuleva impulssi kytkee ja säätää valoa siten, että lyhyt impulssi ohjaa valon päälle ja pois ja pitkä impulssi säätää valoa. Ohjaustuloon numero 2 tuotu impulssi sammuttaa valon.

2-painikeohjauksessa ohjaustuloon numero 1 tuotu lyhyt impulssi kytkee valon, pitkä impulssi säätää valoa kirkkaammaksi. Ohjaustuloon numero 2 tuotu pitkä impulssi säätää valoa himmeämmäksi, lyhyt impulssi sammuttaa valon.

Toimintamoodista riippumatta säädin voidaan sammuttaa tuomalla lyhyt impulssi ohjaustuloon 2. Molemmat ohjaustulot on suositeltavaa kytkeä omaan 24 V lähtöön, jotta säädin voidaan sammuttaa keskitetysti. Jos ratkaisuun tulee runsaasti valonsäätimiä 1-painikeohjaukseen, on myös mahdollista ketjuttaa kaikkien säätimien ohjaustulot numero 2 yhteen yhteiseen 24 V lähtöön keskitettyä sammutusta varten.

Vaihto näiden kahden toimintamoodin välillä tehdään siten, että muistiohjausliittimiin kytketään jännite samanaikaisesti noin 10 sekunin ajaksi. Säädin vilkuttaa kuormana olevaa valoa, kun moodin vaihto on tehty.

Muistitasojen käyttö

Säätimessä on kaksi muistipaikkaa (liittimet numero 3 ja 4). Kun muistipaikkaan tuo lyhyen pulssin, syttyy valonsäädin muistipaikkaan tallennetulle kirkkaudelle. Ensimmäisen muistipaikan (liitin numero 3) tehdasasetus on 50%, toisen muistipaikan (liitin numero 4) tehdasasetus on 100 %. Kumpaankin muistipaikkaan voi tallentaa säätimen senhetkisen valotason antamalla muistin ohjausliittimeen pitkän pulssin (yli 3 sekuntia).

Muistitasot ovat käyttökelpoisia valonsäätimien tilanneohjauksissa. Esimerkiksi käytävän valo voidaan ohjelmoida syttymään päivällä kirkkaaksi, yöllä himmeäksi. Tällöin ohjelma toteutetaan siten, että kun valo sytytetään, ohjelma tarkastaa järjestelmän kellonajan ja yöaikaan sytyttää valon antamalla lyhyen pulssin ensimmäiseen muistipaikkaan ja päiväsaikaan toiseen muistipaikkaan. Molemmissa tapauksissa ohjelma sammuttaa valon pulssilla ohjaustuloon numero 2.

Loistevalot

Loistevalon säätö on mahdollista, jos valaisin varustettu elektronisella liitäntälaitteella, jota voi ohjata 1-10 V säätöjännitteellä. Edellämainitun valonsäätimen lisäksi ELS-tuotteissa on lähtöyksikkö 1-10 V. Tämä lähtöyksikkö kytketään suoraan ELS-kontrollerin lähtöporttiin samalla tavalla kuin muutkin lähtöyksiköt. Toisin sanoen se käyttää 8 osoitetta yhden syttymisryhmän ohjaukseen, joka on huomioitava kontrollerin lähtökapasiteettia mitoittaessa.

1-10V ohjaustapa ei ota kantaa kuorman tehoon eikä tyyppiin, koska se ohjaa erillistä säädintä tai elektronista liitäntälaitetta. Näitä liitäntälaitteita puolestaan voi yhden lähtöyksikön ohjauksessa olla noin 50 kpl.

Esimerkki DIN-keskussäätimestä: automaattinen yövalo

Keskussäätimen tasomuistien avulla on mahdollista tehdä PIR-liikekytkimen kanssa automaattinen yövalo esimerkiksi kylpyhuoneeseen. Ohjelma pitää suunnitella niin, että liikekytkin reagoidessaan liikkeeseen, antaa tasomuistille lyhyen pulssin. Silloin säädin menee päälle tasoon, joka muistiin on tallennettu.

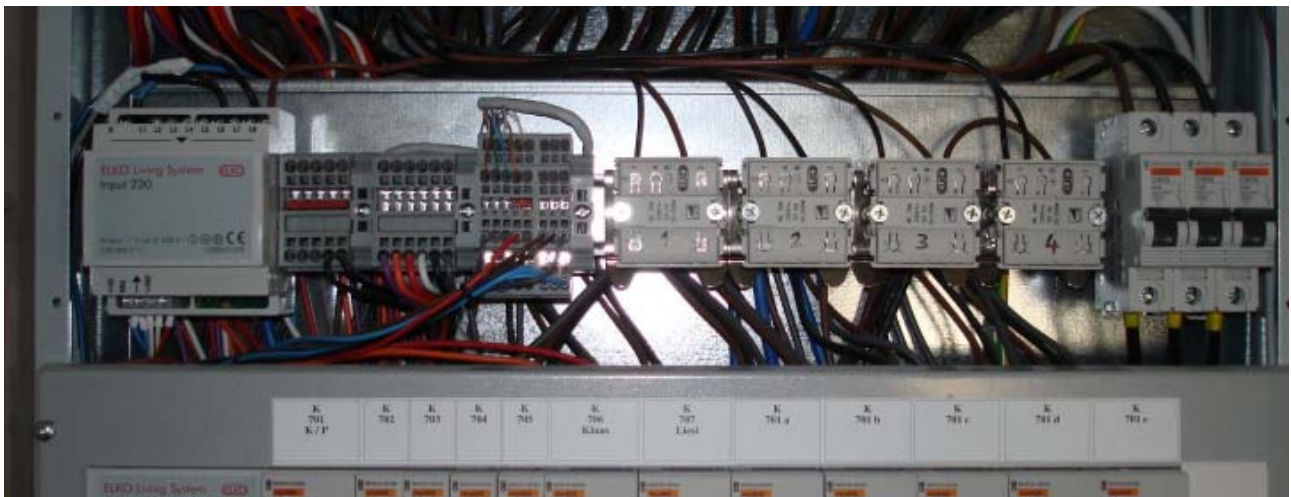
Kylpyhuoneessa tarvitaan toki myös painike, jolla käyttäjä voi säätää valoa tarpeen mukaan. Sen vuoksi ohjelmassa tarvitaan osoitin, joka asettuu päälle heti, kun käyttäjä on koskenut säätöpainikkeeseen. Osoitin puolestaan estää enemmän ohjauspulssit, eli liikekytkin ei pääse säätämisen jälkeen muuttamaan valotasoa. Sitten on makuasia, annetaanko ajastimen tehdä valojen automaattinen sammutus vai pitääkö käyttäjän itse sammuttaa valot ko tilasta.

Langattomat valonsäätimet

ELS-järjestelmässä voidaan käyttää myös langattomia valonsäätimiä. Asennusvaiheessa langaton valonsäädin on äärimmäisen helppo: säätimelle kytketään pelkästään tuleva ja lähtevä vaihe. Ohjauslähtöjä tai välirelettä ei tarvita. Valonsäädin saa ohjaussignaalit ELS-järjestelmän keskusyksiköltä radioteitse.



Langaton valonsäädin voidaan asentaa keskukselle DIN-kiskoon sopivaa asennusalustaa käyttäen (kuva alla). Vaihtoehtoisesti säätimet voidaan hajauttaa jakorasioihin, alaslaskettuihin kattoihin tms.



Langaton valonsäädin on teholtaan 250 VA ja se soveltuu resistiivisille, kapasitiivisille ja induktiivisille valaistuskuormille. Se voidaan ohjelmoida joko 1- tai 2-painikeohjaukseen. Langattomaan valonsäätimeen voidaan ohjelmoida myös tilanneohjauksia.

Uudiskohteissa on suositeltavaa käyttää ensisijaisesti langattomia valonsäätimiä niiden joustavamman asennustavan ja monipuolisemman ohjelmoitavuuden vuoksi.

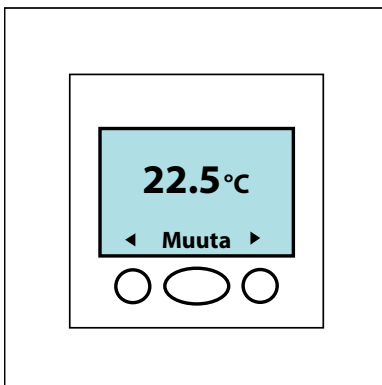
Lämmityksen ohjaus

Lämmityksen ohjaus on mahdollista ottaa mukaan ELS-järjestelmän piiriin. Voidaan joko toteuttaa lämmön säätö ELS-järjestelmällä tai vaihtoehtoisesti käyttää perinteisiä huonetermostaatteja, joiden lämpötilan tiputusta ELS-järjestelmä ohjaa kärkitiedolla. Ensin mainittu ratkaisu on kehittyneempi ja sen avulla voidaan mm. toteuttaa lämmityksen etäohjaus graafisella käyttöliittymällä. Jälkimmäinen ratkaisu on teknisesti yksinkertaisempi.

Lämmönsäätö ELS-järjestelmällä

ELS-järjestelmän huoneanturin avulla järjestelmä mittaa huoneilman ja/tai lattian lämpötilaa. Samalla kojeella käyttäjä voi lukea mitatun lämpötilan ja syöttää haluamansa asetusarvon. Huoneanturi on kytketty ELS-järjestelmän keskusyksikköön 24 V tulon kautta. Kukin anturi kytketään siis omalla kaapelilla tähtimäisesti keskuskeseen. Keskusyksikkö ohjaa tilan lämmitystä releiden avulla. Releet voi olla kytketty sähkölämmittimiin tai vesikiertoisen lämmönjakojärjestelmän toimilaitteisiin. Releet voidaan asentaa keskuskeseen tai lämmönjakotukin yhteyteen.

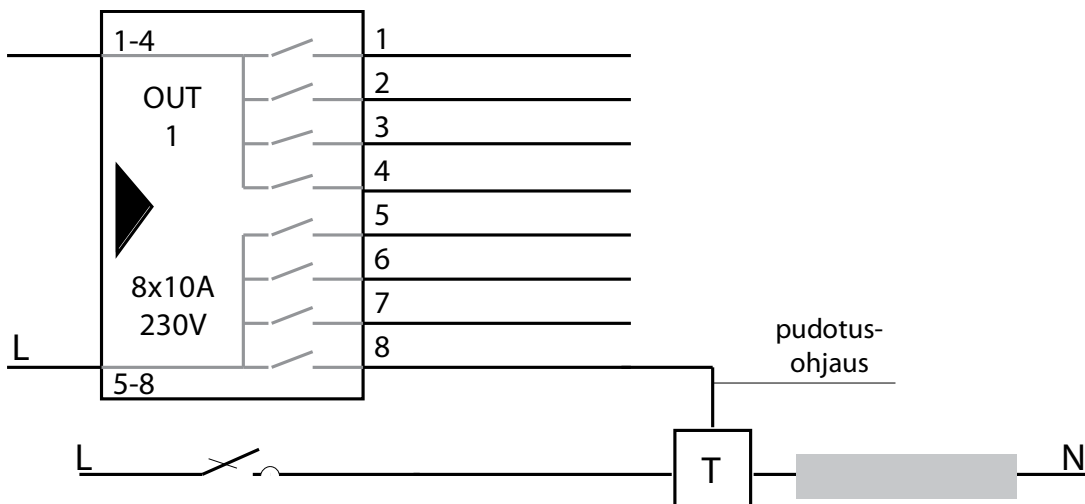
Huonetilaan asennettavan lämpöanturin asennuspaikka valitaan vastaavasti kuin tavallisen huonetermostaatin tapauksessa. Sopiva asennuspaikka on huoneen takaseinällä, etäällä ikkunoista, ovista ja lämmittimistä, noin 1,5 metrin korkeudella.



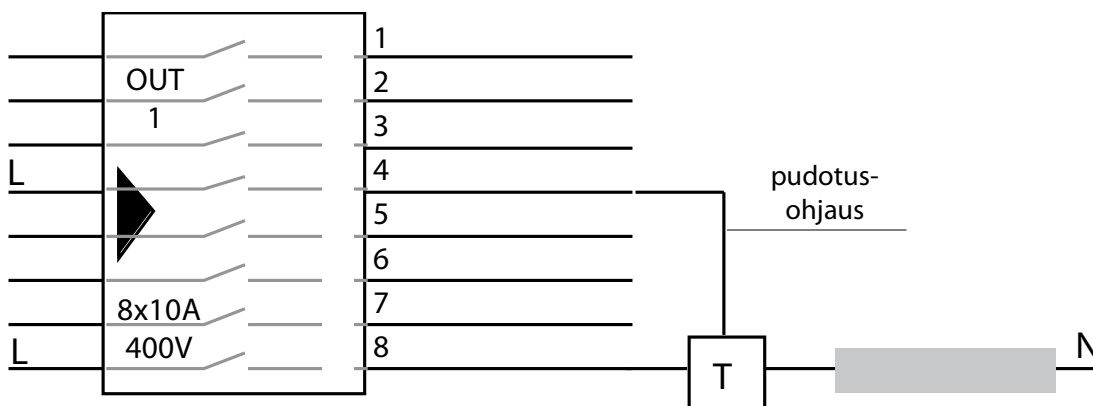
Ratkaisu on lämmöntuotantotavasta riippumaton. Sen avulla voidaan ohjelmoida lämmön tiputuksia kellonajan, viikonpäivän tai käyttötilanteen mukaan. Järjestelmän käyttöliittymiä voidaan käyttää mitatun lämpötilan näyttämiseen sekä lämpötilan asetusarvojen syöttöön.

Suora sähkölämmitys huonetermostaatein

Kun käytetään erillisiä termostaatteja, voi ELS kuitenkin olla hyödyksi siten, että käytetään sen kello- ja kalenteriominaisuuksia hyväksi, kun halutaan pudottaa lämpötilaa esimerkiksi poissa ollessa tai yöaikana. Tällöin ELS-lähtö yksinkertaisesti kytketään termostaatin pudotusohjaukseen ja ohjelmoidaan halutulla tavalla. ELS:n avulla pudotusohjaus on helposti yhdistettävissä myös kotona/poissa -toimintoihin muutenkin.



Jos lämmityskuormia on tarpeen esimerkiksi suuren huippukuorman takia vuorotella jonkun muun kuorman kanssa, niin myös tähän on mahdollista ELS:n avulla tehdä melko yksinkertaisia ratkaisuja. Tällöin lämmityskuorma kytketään ELS:n lähtösoitteisiin joko suoraan tai välireleiden avulla.



Varaava sähkölämmitys

Varaava sähkölämmitys on selkeintä toteuttaa täysin Sähkölaitosyhdistyksen suosituskytken mukaan. ELS-järjestelmää voi käyttää hyväksi joihinkin vuorottelukytkentöihin, mikäli tehon rajoittaminen on tarpeen. Rajoitus voi olla laadittu niin, että ELS tuloihin vietään tieto yökuormien päälläolosta ja niiden perusteella ELS estää joidenkin muiden isojen kuormien käytön. Jos vuorotteluista halutaan tehdä monipuolinen, on silloin yökuormienkin ohjaus tultava ELS:n kautta, jolloin käyttäjällä on mahdollisuus painikkeilla vaihtaa kuormia.

Muut ohjaukset

Laitteet ja pistorasiat

ELS:n avulla on mahdollista ohjata mitä tahansa laitetta, jonka voi kytkeä päälle tai pois. Asuinkiinteistöissä tällaisia ohjattavia ovat valopisteiden ja lämmittimien lisäksi osa pistorasioista. Kaikkia pistorasioita ei ole järkevää ohjata, koska on paljon laitteita, joiden pitää saada sähköä koko ajan. Esimerkiksi kylmälaitteet on jätettävä toimimaan pidemmänkin poissaolon ajaksi. Samoin monet viihde-elektronikan laitteet pitää jättää päälle erilaisten kellotoimintojen vuoksi. Ohjattavia pistorasioita voi olla esimerkiksi yksi jokaisessa huoneessa. Niiden on syytä olla jokaisen erikseen ohjattavissa, jolloin niitä voi käyttää vaikkapa irtovalaisimen ohjaukseen. Samoin kaikki pihan ja ulkoseinän pistorasiat voivat kuulua ohjauksen piiriin yksittäisinä tai yhtenä ryhmänä.

Kiukaan ohjaaminen onnistuu ELS:n välityksellä, jos kiukaassa on kauko-ohjausta varten valmius. Ilmanvaihtojärjestelmissä saattaa myös olla tehonvalinta kauko-ohjatusti, jolloin on mahdollista yhdistää esim. kiukaan ja ilmanvaihdon toiminnat ELS:n kautta.

Turvallisuuteen liittyviä asuinkiinteistön ohjauksia ovat vesiliittymän pääventtiili, jonka sulkeminen poissaolon ajaksi ennaltaehkäisee vesivahinkoja. Liesi ja muut vastaavat laitteet voidaan varustaa kontaktoreilla.

Etäkäyttö ja -valvonta

Kun järjestelmässä on Visual/Viewer -keskusyksikkö, voi sitä etäkäyttää tietoverkkoyhteyttä käyttäen. Tämän vuoksi tulee sähkökeskuksen yhteyteen järjestää datarasia, jolla keskusyksikkö voidaan yhdistää kiinteistön sisäiseen tietoverkkoon. Keskusyksikölle annetaan oma IP-osoite talon tietoverkon osoitevaruudesta.

Käyttöliittymiä voi käyttää millä hyvänsä tietokoneella, älypuhelimella tai pda-laitteella, jossa on internet-selain. Kiinteästi asennetun käyttöliittymän voi toteuttaa kosketusnäyttöisellä pc-tietokoneella, jonka voi asentaa esimerkiksi eteiseen tai keittiöön. Vaihtoehtoisesti voidaan toteuttaa laitehylly jatkuvasti päällä olevaa konetta ajatellen, jolloin käyttäjä voi vaihtaa konetta aika ajoin tekniikan kehittyessä. Molemmissa tapauksessa käyttöliittymälle tarvitaan sähkönsyöttö ja tietoverkkoyhteys.



Paikallinen kauko-ohjaus

Järjestelmän kaikkia toimintoja voidaan ohjata myös kauko-ohjaimilla. Tähän on kaksi vaihtoehtoista tekniikkaa. Radiokauko-ohjaimet ovat käytännöllisiä, koska ne eivät vaadi mitään erillistä vastaanotinta vaan ne kommunikoivat suoraan keskusyksikön kanssa radioteitse. IR kauko-ohjaimet edellyttävät huonetilaan asennetun vastaanottimen.

Radiokauko-ohjaus

Radiokauko-ohjain sisältää 8 painiketta. Kullekin painikkeelle voidaan erikseen ohjelmoida lyhyellä ja pitkällä painaluksella aktivoituva toiminto. Tuotepakkaus sisältää symbolilevysarjan jolla painikkeiden toiminnot voi merkitä.

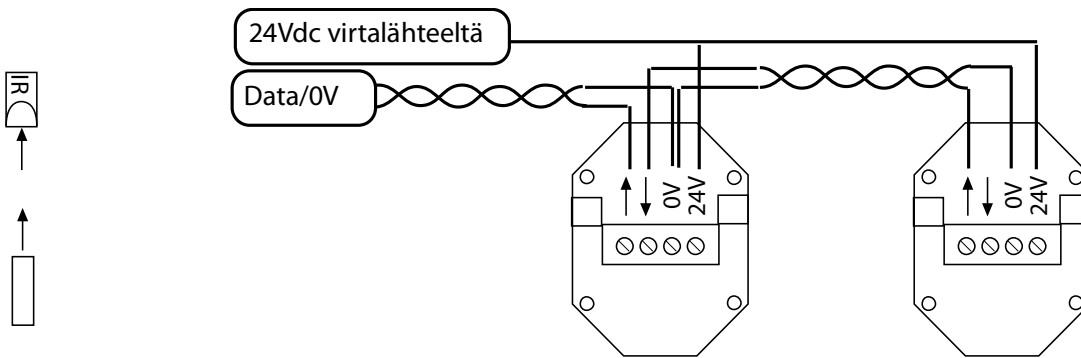


Lisäksi on saatavana 4-painikkeinen radioavaimenperäkauko-ohjain. Se on tarkoitettu henkilökohtaiseksi kauko-ohjaimeksi esimerkiksi pihavaloille tai sähköporttien ohjaukseen.

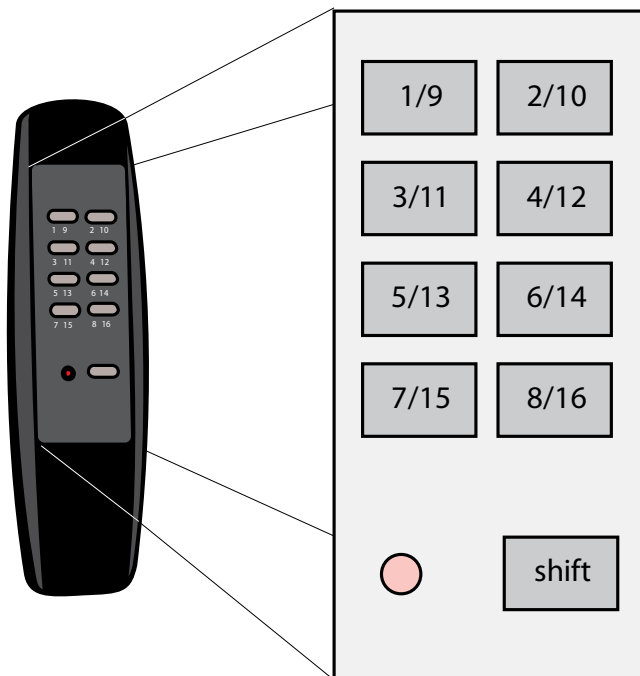
IR kauko-ohjaus

IR-lähettimessä on 8 painiketta ja shift-painike, jolla saadaan käyttöön toiset 8 painiketta. IR-vastaanotin kytketään suoraan kontrollerin tuloporttiin, eli se korvaa siten tavallisen 24V:n tuloyksikön. Kauko-ohjaimen painikkeet ovatkin käyttäjän ja ohjelmoijan kannalta aivan tavallisten painikkeiden kaltaisia. Ainoa ero on se, että IR-painikkeilta ei voi antaa kahden tai useamman painikkeen tilaa kontrollerille samanaikaisesti. Ei siis ole mahdollista painaa kahta kauko-ohjaimen painiketta yhtäaikaa ja saada siten joku erityinen toiminto aikaan.

Lähetin kantaa jopa 15 m ja riippuu hieman tilan seinien heijastuskyvystä, miten kaukaa ja miten monen mutkan takaa vastaanotin vielä reagoi. Toiminnan varmistamiseksi isossa tilassa IR-vastaanottimia voi kytkeä ketjuun enintään 6 kpl.



Vastaanottimien ketjuttaminen



Turvatoiminnot

Turvatoiminnot voi integroida osaksi ELS-järjestelmää. Silloin keskukseen tulee asentaa akkuvarmenninyksikkö sekä akkuvarmennettu tuloyksikkö tyyppiä 24V 3mA turvasensoreille ja lähtöyksikkö 24 V sireeneille.

Muista sensoreista poiketen, turvatoimintoihin liittyvät sensorit yleensä ketjutetaan sovelluksen mukaan: palovaroittimille oma ketju, magneettisilmukalle omansa jne. Tällöin kukin sovellus varaa yhden tulon järjestelmässä. Jos hälytykseen halutaan osoitetieto mukaan, ei ketjutusta tehdä, vaan kukin yksittäinen anturi kytketään omaan tuloonsa. Tavallisesti vesivuotoanturi kytketään yksittäin, muut anturit ketjutetaan.

Hälytyksen sattuessa järjestelmä voi soittaa sireeniä, sytyttää sisävalot ja välittää hälytyksen sähköpostiviestinä eteenpäin. ELKO vakiokeskuksissa palohälytys lisäksi katkaisee virransyötön liedeltä, kiukaalta, ilmanvaihtokoneelta ja ohjattavilta pistorasioilta. Jos halutaan taktiivisesti-ilmaisu, voidaan tämä tehdä erillisellä GSM-robotilla jota ohjataan kärkeillä.

Valaistuksen simuloinnilla voidaan pyrkiä ennaltaehkäisemään murtoja. Simulointi on ohjelmoitavissa käynnistymään kotona/poissa -valinnan, hämäräkytkimen ja kellonajan mukaan. Järjestelmään on myös helppo ohjelmoida valaistuksen kaikki päälle -toiminto, joka voidaan käynnistää esim. painikkeella.

Paloilmaisimet

ELS-järjestelmällä voidaan toteuttaa nykymääräysten mukainen paloilmaisinjärjestelmä asuinrakennuksiin. Paloilmaisimia sijoitetaan asuintiloihin määräysten mukainen määrä ja ilmaisimet ketjutetaan keskenään. Paloilmaisinketjuun sopii 4-johtiminen kaapeli: 2 johtoa käyttöjännitteelle, 2 kärkeille.

Lisäksi järjestelmään tulee kytkeä yksi tai useampia sireeneitä. Voidaan käyttää sähkökalusteisiin integroitua sireeniä tai erillistä, pinta-asennettavaa sireeniä.

Paloilmaisimet koestetaan paloilmaisimen testilaitteella tai testausaerosolilla. Käyttäjää tulee opastaa tekemään koestus säännöllisesti.

Vesivuotoilmaisimet

Vuotoantureita sijoitetaan vesivuodolle riskialttiisiin paikkoihin. Tyypillinen asennuspaikka on lämmönjakotukin yhteydessä. Nykyaikaiset astian- ja pyykinpesukoneet on yleensä varustettu omilla vesivuotosuojillaan.

Kukin vesivuotoanturi kytketään keskuksessa omaan tuloonsa, jolloin osoitetieto saadaan hälytyksessä. Anturin päässä kaapeli päätetään vesivuotoanturin pistorasiaan, johon anturin liitosjohtoineen kytketään. Hälytyksen sattuessa sireeniä voidaan soittaa jaksottaisesti. Hälyttävä anturi voidaan ilmaista sireenin jaksolla, merkkivalolla ja/tai visualisoinnissa.

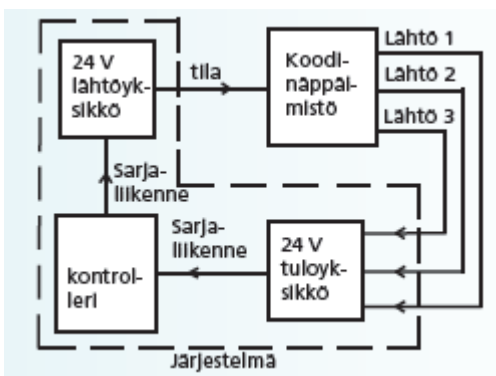
Riskilmoitusjärjestelmä

ELS-järjestelmällä voidaan toteuttaa paikallishälytyksen tuottava rikosilmoitinjärjestelmä. Hälytyksen sattuessa järjestelmä voi soittaa sireeniä, vilkuttaa valaistusta ja lähettää viestin eteenpäin sähköpostitse.

Jos loppuasiakas edellyttää vartiointiliikkeen palveluita, lienee perusteltua käyttää varsinaista rikosilmoitusjärjestelmää kohteessa. Silti kannattaa tutkia mahdollisuuksia integroida ELS ja rikosilmoitusjärjestelmä yhteen. Esimerkiksi rikosilmoitusjärjestelmä voi antaa kärkitiedon kun hälytys aktivoidaan. ELS voi tämän kärkitiedon perusteella sammuttaa valaistuksen, vähentää ilmanvaihtoa ja lämmitystä, sekä käynnistää läsnäolon simuloinnin kun tulee ilta.

ELS-järjestelmään voidaan kytkeä kuorisuojaus magneettikytkimin sekä rikosilmoitustoiminnon liiketunnistimet. Valaistuksenohjauksessa käytettäviä liiketunnistimia ei pidä käyttää rikosilmoitustoiminnossa.

Hälytys aktivoidaan koodinäppäimistöllä, joka voidaan asentaa sisälle tai ulos. Näppäimistö voidaan asentaa joko kojerasiaan tai suoraan seinäpinnalle. Näppäimistö sisältää kiinteän 2 m pitkän kaapelin, jota voidaan jatkaa sille varatussa kytkentärasiaassa. Näppäimistöjä voi ketjuttaa.



Koodinäppäimistöön voidaan ohjelmoida 6 eri käyttäjäkoodia. Ohjelmointi tehdään näppäimistöllä, keskusyksikköön ei syötetä käyttäjakoodeja. Kun jokin hyväksytyistä koodeista syötetään, välittää näppäimistö tästä tiedon keskusyksikölle kolmen lähdön yhdistelmänä (kuva). Jos virheellinen koodi syötetään, näppäimistö lukittuu hetkeksi ja tämä viive kasvaa jokaisen virheellisen koodin jälkeen.

Keskusyksikölle voidaan ohjelmoida yksilölliset ehdot ja toiminnot mitä kukin käyttäjäkoodi saa aikaiseksi.

Keskukset

ELS-järjestelmä koostuu komponenteista, jotka suurimmaksi osaksi asennetaan keskuksen DIN-kiskolle. Jokaisessa kiinteistössä tarvitaan hyvin erilaisia määriä näitä komponentteja, joten keskus suunnitellaan usein tapauskohtaisesti.

Asuintokäyttöön eli kuluttajille tarkoitetut keskukset on määräysten mukaan aina oltava tyyppitestattuja. Tämän takia tulee kiinnittää huomiota siihen, että keskuksen valmistajalla on tarvittava osaaminen ja kokemus tyyppitestauksesta. Juuri asuintokäyttöä varten on nykyisin saatavilla valmiiksi koottuja ja testattuja vakiokeskuksia. Vakiokeskuksia kannattaa käyttää niiden kustannustehokkuuden ja turvallisuuden vuoksi aina kun se vain on mahdollista.

ELS-yksiköiden sijoittelussa on sellainen pääperiaate, että lämpöä tuottavat osat tulee asentaa ylimmäis ja muut alapuolelle. Käytännössä virtalähde, releyksiköt ja valonsäätimet ovat eniten lämpöä tuottavia. Muutenkin asentamisen kannalta on parempi, jos vahvavirtakytkennät ovat keskuksen yläosassa ja kaikki heikkovirtakytkennät alaosassa.

Suurin osa ELS-yksiköistä voi olla kokonaan keskuksen kannen alla. Näkyviin on jätettävä vain kontrolleri, virtalähde ja akkuvarmenninyksikkö. Näille on siis DIN-kisko oltava lähempänä kantta kuin tulo- ja lähtöyksiköillä. Mikään ei toki estä asentamasta kaikkia moduuleita kannen läpi.

Keskus tulee aina varustaa riviliittimillä niin tulo- kuin lähtöpuolenkin kaapeleille. Toinen keskuksen hyvän laadun tausta on oikein ja selkeästi tehdyt merkinnät. ELS-yksiköiden merkinnät pitää olla niin piirustuksissa kuin itse komponenteissakin ELS-järjestelmän mukaisia. Riviliittimien merkinnöissä voi olla pakko käyttää jotain muuta numerointia kuin ELS-osoitteita, mutta siinäkin tapauksessa ainakin piirustuksissa tulee olla järjestelmäosoite yhdistettävissä liittimen tunnuksen ilman etsimistä. Aina parempi, jos myös itse liittimen yhteydessä on myös osoite näkyvissä.

ELS-virtalähteelle pitää olla oma johdonsuoja.

Keskuksen lähelle on hyvä asentaa pistorasia, josta saa esimerkiksi käyttöönottilanteessa sähköä tietokoneelle. Myös tulee löytyä datarasia tai muu ratkaisu jolla keskusyksikön saa kytketyksi yleiskaapelointiin.

Johdotus

ELS-järjestelmän kaapelointi on periaatteeltaan yksinkertaisempaa kuin perinteisen sähköistyksen. Aluksi saattaa kuitenkin hämätä kaapelien suurempi määrä.

Ensiksikin valinta putkettoman asennuksen ja putkellisen välillä ei ole kiinni ELS-ratkaisusta. Kumpikin käy mainiosti. On enemmän makuasia, kumpaa tapaa haluaa noudattaa. Asennetaanpa sitten ELS-järjestelmää tai perinteistä, niin putkittamalla saadaan tietyllä tavalla laadukkaampi lopputulos. Toisaalta esim. hirsirakenteissa putketon ratkaisu voi olla ainoa tapa, jolla vältetään pinta-asennus. Paras lopputulos saattaa löytyä näiden asennustapojen yhdistelmästä kohteesta riippuen.

Muut painikkeet asennetaan kojerasioihin paitsi johdottomat painikkeet, jotka on tarkoitettu suoraan rakennuslevyyn tms kiinnitettäväksi. Hirsirakenteissa johdottomat painikkeet saattavat olla siistein

ratkaisu. Myös uppoasennukseen tarkoitetut painikkeet on mahdollista asentaa pintaan erillisten asennuskoteloiden avulla.

Kaapelointi on hyvä tehdä aina samoja periaatteita noudattaen, niin siitä tulee silloin helpompi ja nopeampi työvaihe. Tässä on eräitä esimerkkejä.

Painikkeiden ketjutus

Painikkeita voi harkinnan mukaan ketjuttaa, jolloin vähennetään tarvittavien tulojen ja lähtöjen määrää. Ketjutettavaksi sopii rinnakkaispainikkeet, jotka on asennettu samaan tilaan ja joilla on tarkoitus ohjata samoja valopisteitä. Jos ketjutukseen lähdetään, tulee koko painikekoje ketjuttaa. Yksittäisten painonappien ketjutus ei ole mielekäästä.

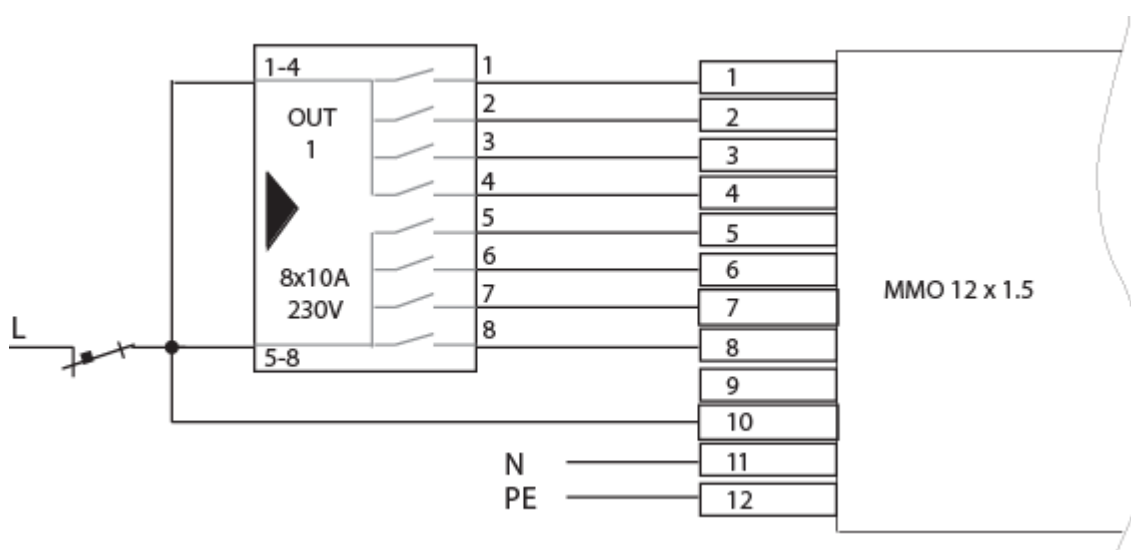
Myös ketjutettavat painikkeet johdotetaan tähtimäisesti keskukselle. Ketjutus toteutetaan riviliittimillä, kytkemällä ketjutettavat painikkeet samoihin liittimiin.

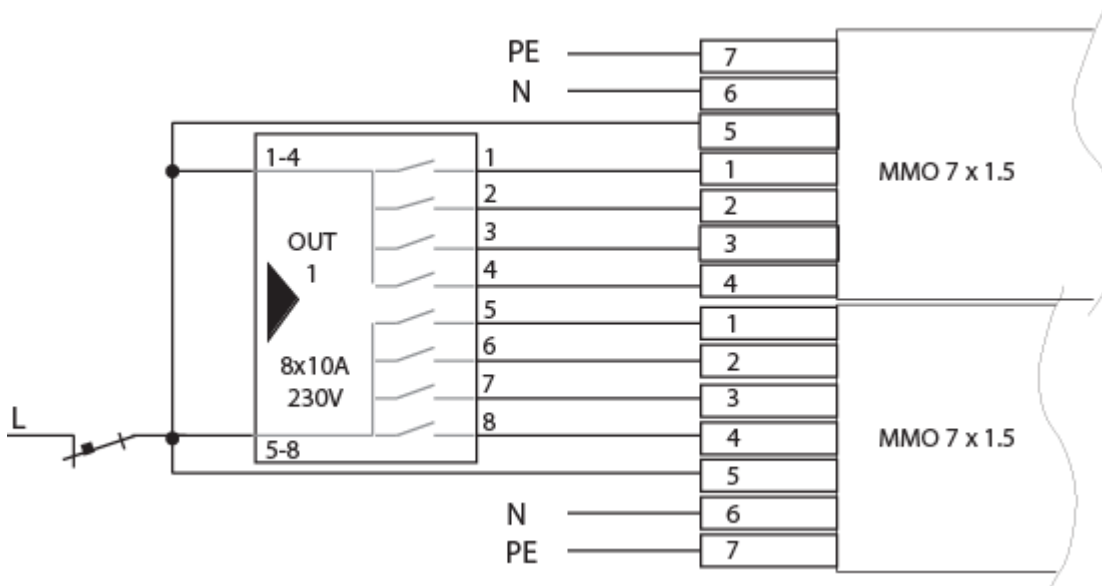
Ryhmäjohdot valopisteille

Yhdeltä lähtöyksiköltä lähtee aina kahdeksalle ohjattavalle kulutuspiisteelle johdin. Varsinkin valopisteille riittää usein yksi 10A:n varoke syöttämään kaikkia näitä kahdeksaa pistettä. Näin ollen keskukselta voi lähteä joko yksi 10-johtiminen tai kaksi 6-johtimista kaapelia ensimmäiselle jakorasialle. Koska valoryhmässä tarvitaan usein myös kiinteä vaihe, on lankoja syytä olla yksi enemmän.

Käytännössä putkettomalla asennustavalla on kätevintä käyttää MMO 7x 1.5 -kaapelia tai jossain tilanteessa myös MMO 12x1.5 -kaapeli voi tulla kyseeseen.

Putkellisessa asennuksessa on viisainta jakaa johtimet kahteen M20 -putkeen. On myös mahdollista tilata valmista langoitettua putkea 7 x 1.5 S -tyyppisenä.





Sensorien kaapelointi

Painikkeiden ja muiden sensorien kaapeloinnissa käyttökelpoinen kaapelityyppi on MHS5x2x0,5 tai LS Link kaapeli 5x2x0,6. Samaa kaapelia voi käyttää kaikille kojeille. Eniten johtoja tarvitseva kojetyyppi on 4-osainen painike 4 merkkivalolla. Se tarvitsee 9 johtoa (yksi kullekin painikkeelle, yksi kullekin merkkivalolle, kaikille yhteinen 0 V).

Muitakin kaapelityyppejä voi käyttää. Poikkipinta tulee olla vähintään 0.5 mm² jännitehäviön vuoksi. Parikierrolle ei ole erityisiä vaatimuksia.

Järjestelmän testaus

ELKO vakiokeskus tyyppitestataan valmistusvaiheessa ja siihen liittyy myös toimintatestaus. On suositeltavaa tilata muidenkin keskusten toimintatestaus keskusvalmistajalta.

Asennuspaikalla testataan kenttäkaapelointi joko erityistä testiohjelmaa tai ServiceView-ohjelmaa käyttäen. Näin varmistetaan, että jokainen painike, merkkivalo ja kuorma on halutussa osoitteessa. Mahdolliset korjaukset voi tehdä joko kytkentöihin tai piirustuksiin, kunhan ne lopulta vastaavat täysin toisiaan.

Ohjelmointi

ELS-järjestelmän ohjelmointi tapahtuu aina ELS Visual-ohjelmiston avulla. Tämä ohjelmisto toimitetaan CD:llä kontrollerin mukana. Ohjelma on myös vapaasti jakelussa ilman kontrolleria. Ohjelman asennus tietokoneelle on varsin helppoa CD:llä olevalla asennusohjelmalla, joka neuvoo käyttäjää. Vapaata muistia kiintolevyllä tarvitaan 100 Mb. Alustaksi käy Windows-tietokone. Myös MAC-ympäristössä ohjelma toimii Windows-emulointitilassa.

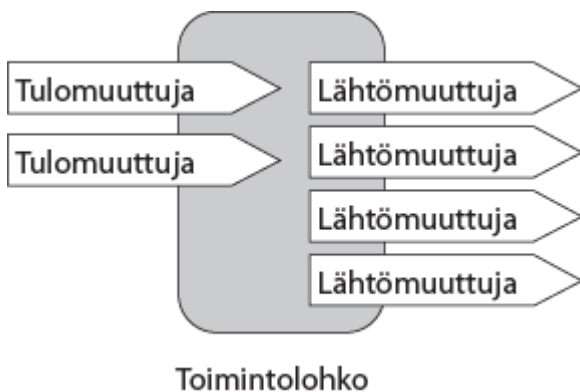
Asennuksen jälkeen kannattaa tutustua ohjelman mukana olevaan monipuoliseen ohjeistukseen, joka opastaa pienten esimerkkien avulla alkuun.

Firmware

ELS-keskusuksikössä on sisäänrakennettuna sen käyttöjärjestelmä eli firmware, joka määrittelee kontrollerin ominaisuudet. Eli käyttöjärjestelmää vaihtamalla vaihtuvat myös ominaisuudet. Käytännössä tämä tarkoittaa sitä, että valmistaja kehittää kontrolleriin uusia ominaisuuksia ja asiakas saa ne käyttöönsä päivittämällä käyttöjärjestelmän.

Olio-ohjelmointi ja kirjastot

Yksi tärkeimmistä ominaisuuksista ELS Visual-ohjelmassa ovat ohjelmakirjastot, joihin on tallennettu lukuisa määrä valmiita ohjelmaolioita. Niitä kutsutaan nimellä toimintolohko. Aloittelevan ELS-ohjelmoijan ei siten tarvitse opetella varsinaisesti ohjelmointia, vaan hän voi käyttää hyväksi näitä kirjastoista löytyviä valmiita ohjelmia.



Toimintolohkon sisäinen ohjelmakoodi määrittelee sen, miten olio toimii eli mitä tapahtuu lähtömuuttujille missäkin tilanteessa. Toimintolohkossa voi olla useita tulomuuttujia ja useita lähtömuuttujia ja siksi toimintolohkon avulla on mahdollista hoitaa kerralla vaikka kokonaisen huonetilan kaikki toiminnot.

Toimintolohko linkitetään tuloihin ja/tai lähtöihin, perinteisissä ja/tai langattomissa tuotteissa. Toimintolohkoja voi myös ketjuttaa. Esimerkiksi yksi toimintolohko voi huolehtia keskitetystä sammutuksesta siten, että sen lähtö on linkitetty muiden toimintolohkojen sammutustuloihin.

Visual-ohjelman mukana tulee runsas valikoima valmiita toimintolohkoja. Toimintolohkoja voi myös ohjelmoida itse, jolloin edistynyt ohjelmoija voi toteuttaa täsmälleen haluamansa toiminnon.

Käyttöönotto toimintolohkojen avulla

Vaihe 1: Yksiköiden asennus

ELS Win -ohjelma antaa kuvaruudulle kaksi ikkunaa. Vasemmassa eli asennusikkunassa ohjelmalle kerrotaan, mitkä kaikki komponentit on asennettu. Ikkunaan syötetään komponentit valikoista. Jos sopivaa komponenttia ei löydy, voidaan syöttää yksittäisiä tuloja tai lähtöjä. Komponenttia syötettäessä kerrotaan, mihin tulo- ja lähtöosoitteisiin se on kytketty.

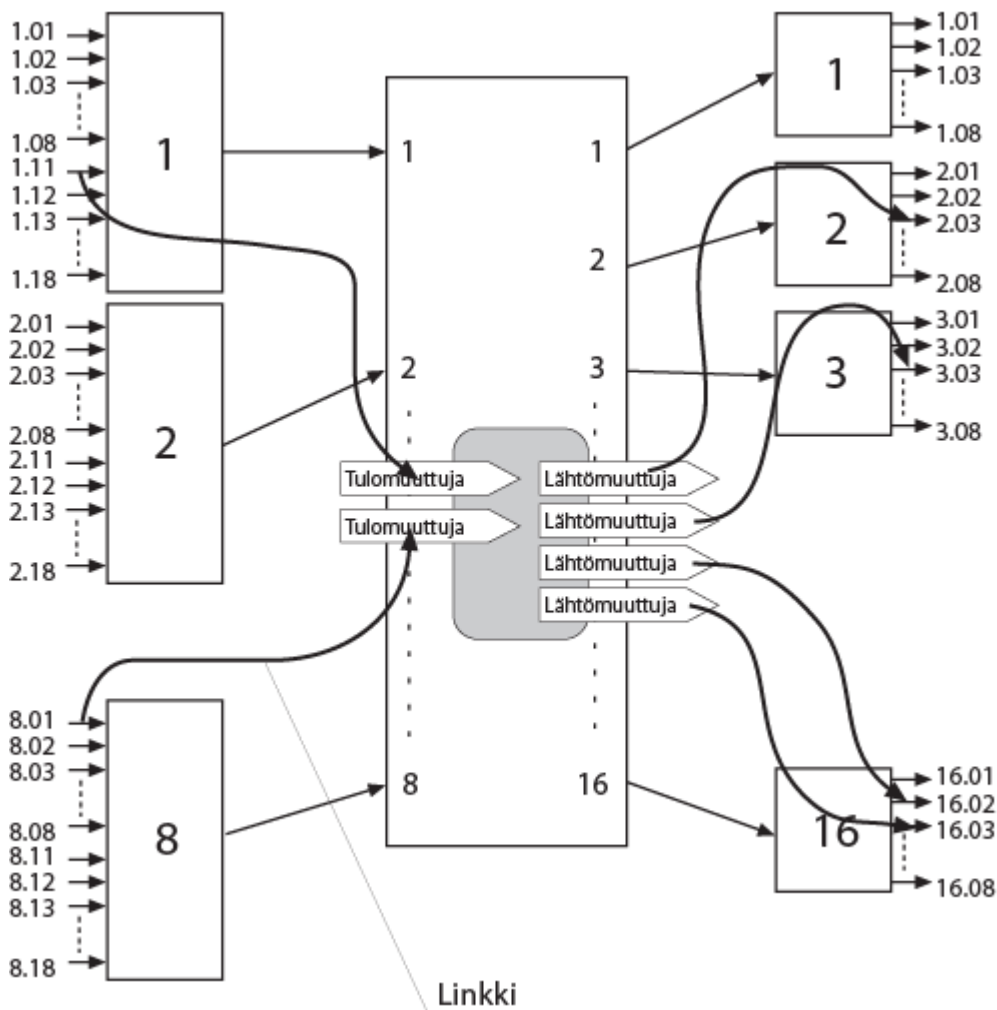
Myös langattomat tuotteet ovat komponentteja. Niille ei anneta osoitteita perinteiseen tapaan, vaan ne linkitetään painamalla niiden ohjelmointipainiketta käyttöönottovaiheessa.

Vaihe 2: Toimintolohkojen haku ja ryhmittely

Oikeanpuoleiseen ikkunaan (toimintoikkunaan) haetaan ohjelmakirjastosta sopivia toimintolohkoja. Kumpaankin ikkunaan voi laatia myös tapauskohtaisen ryhmittelyn lohkoille ja tuotteille. Tyypillinen tapa ryhmittelyyn on varata kutakin huonetilaa varten oma ryhmä. Muunkinlainen ryhmittely on mahdollista.

Vaihe 3: Fyysisten osoitteiden linkittäminen virtuaalisiin muuttujiin

Sen jälkeen asennusikkunassa näkyvät komponenttien fyysiset tulot ja lähdöt linkitetään toimintoikkunassa olevien toimintolohkojen tulo- ja lähtömuuttujiin. Tätä voisi havainnollistaa seuraavalla kuvalla:



Vaihe 4: Ohjelman lähettäminen kontrolleriin

Lopuksi valmis ohjelma lähetetään PC:ltä kontrolleriin. Tässä vaiheessa PC on yhdistettävä kontrolleriin USB-kaapelilla tai tietoverkkoa käyttäen. Kun ohjelma on siirretty, niin järjestelmä on valmis käyttöön. Ohjelma säilyy kontrollerissa myös sähkökatkon aikana eli erillistä akkuvarmennusta ei ohjelmaa varten tarvita.

Ohjelman testaus

Edellä esitetty nelivaiheinen käyttöönottoprosessi ei aina suju aivan teorian mukaisesti. Monesti on ensin testattava kytkentöjä ja korjattava mahdolliset kytkentävirheet. Sen jälkeen joudutaan vielä etsimään ohjelmointivirheitä.

Simulointi

ELS Visual-ohjelmalla on mahdollista simuloida ohjelman toimintaa ennen sen lähettämistä kontrolleriin eli kun kontrolleria ei ole edes vielä yhdistetty. Tällöin toimitaan ns. off-line -tilassa eri irrallaan kontrollerista. Ohjelmassa yksinkertaisesti käynnistetään simulointi ja sen jälkeen

kuvaruudulla eri värit kertovat tulojen ja lähtöjen tiloja. Välilyöntinäppäin toimii aina yhtenä painikkeena kerrallaan.

Fyysisen asennuksen testaus

Fyysinen asennus voidaan testata ServiceView ohjelmalla. Se näyttää kaikkien tulojen ja lähtöjen sekä järjestelmän resurssien ajonaikaisen tilan. Lähtöjä voidaan myös pakko-ohjata päälle ja pois.

Muutama käytännön vinkki

Simulointi ei ole aivan tarkka kopio kontrollerista, koska se perustuu PC:n suorituskykyyn. Kontrolleri taas on ns. sulautettu tietokone, jonka nopeus riittää helposti tekemään kaikki sille asetetut toiminnot. Niinpä simuloitaessa voi esiintyä toimintavirheitä lyhyiden ajastimien (satoja millisekunteja) kanssa. Myös joitain muita virheilmoituksia saattaa tulla aikakriittisistä toiminnoista mm jos on useita kymmeniä linkkejä samasta pisteestä.

Näissä tilanteissa kannattaa lopettaa simulointi ja lähettää projekti kontrolleriin. Jos ongelma johtui pelkästään tästä, niin ohjelma toimii moitteettomasti kontrollerissa.

Kontrollerin sisäinen kello ja kalenteri laitetaan aikaan PC:sta käsin. Tämä toimenpide on tehtävä käsin eli kontrolleri ei ota automaattisesti PC:n järjestelmäaikaan itselleen.

Ainoa tapa oppia ohjelmoimaan on ohjelmoiminen. Alkuun pääsemisen nopeuttamiseksi kannattaa tutustua Visual-ohjelman sähköiseen ohjeeseen. Myös Elko Suomi Oy:n tekninen tuki avustaa tarpeen mukaan.

Dokumentointi

ELS-talon dokumentointi on hieman laajempi tehtävä kuin perinteisen sähköistyksen aikana on totuttu. Sähköpiirustuksista on oltava ainakin asemakuva, tasokuvat ja pääkaavio. Keskustoimitukseen sisältyy aina standardien mukaiset keskusdokumentit.

ELS Visual-ohjelmassa on raporttigeneraattori, joka käynnistää selainohjelman. Siitä käsin voi tulostaa erilaisia listauksia paperille.

Talon käyttäjää varten on hyvä olla käyttöopasteita. Monimutkaisempia toimintoja on selostettava laajemmin erillisellä ohjeella. Joskin kovin monimutkaisia toimintoja on syytä välttää ainakin tavallisissa asuinkiinteistöissä. Älytalo-ammattitaitoa on ottaa järjestelmän antamista mahdollisuuksista mahdollisimman paljon hyötyä irti, mutta toisaalta tehdä se käyttäjälle mahdollisimman helpoksi ja ymmärrettäväksi. Ja hyvää palvelua on se, että annetaan käyttäjälle opastusta myös käytännössä.

Tarvittavat piirustukset

ELS-talon sähködokumentit:
Tasopiirustus (eri tasoille);
-sensorit

- ohjattavat sähköpisteet
- muut sähköryhmät
- tele- ja turvatekniikka
- (-sähkölämmitys)

Asemapiirustus

Pääkaaviot

Keskus lay-out (sisältyy keskustoimitukseen)

Johdotuskaaviot (tarvittaessa)

Käyttöohjeita (tarvittaessa)

Ohjelman varmuuskopio levykkeellä

Dokumentointi vakiokeskusta käytettäessä

ELS vakiokeskusta käytettäessä dokumentoinnissa pääsee paljon vähemmällä. Pääkaavio on jo esivalmisteltu. Tasokuva tulee piirtää ja täydentää pääkaavioon huonetilojen numerot ja valopisteiden nimet. Vakiokeskuksen asennusohjeet ovat täysin valmiit, joten johdotus- tai piirikaavioita ei tarvitse laatia.